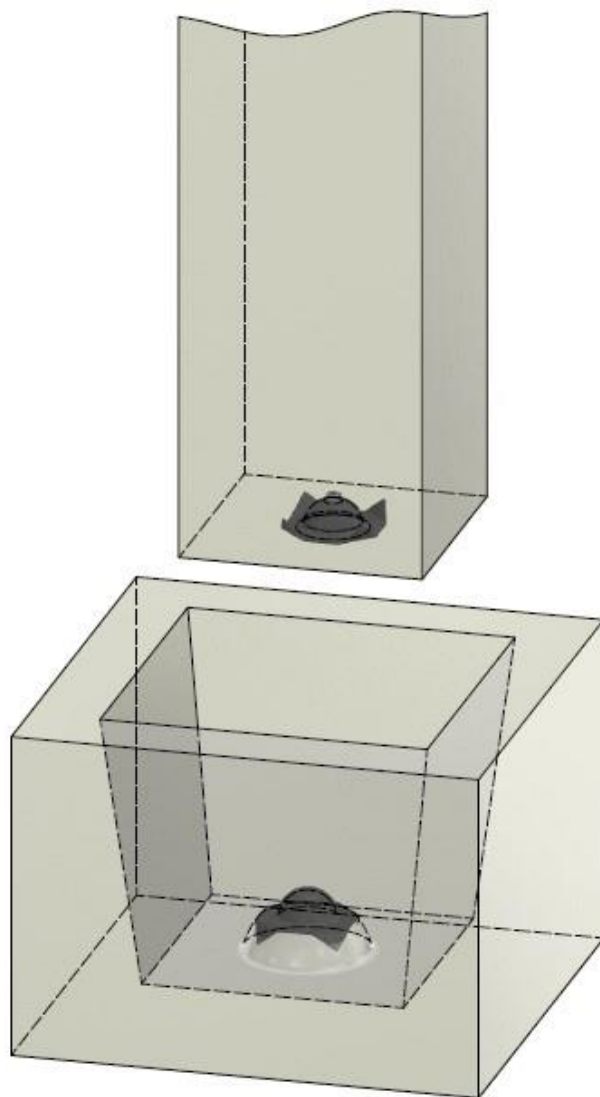


TECHNISCHE DOCUMENTATIE



PREFAB BETONSYSTEMEN | **KOLOMCENTREERDER**



INHOUDSOPGAVE:

ALGEMENE PRESENTATIE	3
PRODUCTIEPROCES	3
TOEPASSING	4
INSTALLATIE-INSTRUCTIES	5
CONTACT	8
DISCLAIMER	8

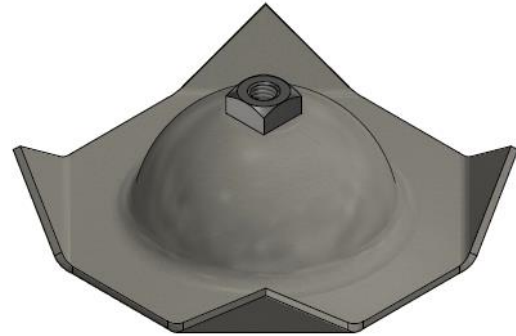
ALGEMENE PRESENTATIE

De centreerdraadbus van Terwa is een optimale oplossing voor het bevestigen van betonkolommen, het faciliteren van installatie op locatie is tijdbesparend en garandeert de juiste positionering van betonkolommen in fundering. Het systeem bestaat uit twee bolvormige koppelingen gemaakt van plaatstaal, met een straal van 30,5 mm. De twee koppelingen zijn verzonken in de kolom en het funderingsblok voor een goede aansluiting van de twee elementen. Derhalve raden wij aan deze koppelingen in paren te bestellen.

De koppelingen hebben vier gebogen hoeken die speciaal ontworpen zijn voor goede inbedding in beton en zijn in de onderstaande afbeelding te zien. Het ontwerp garandeert een goede positie in het betonelement en een gemakkelijke installatie.



Funderingskoppeling



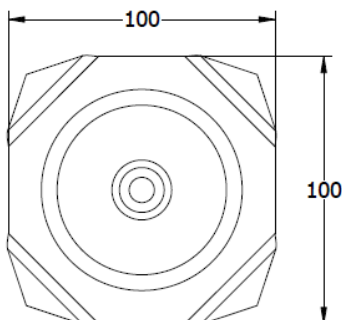
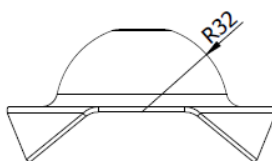
Kolomkoppeling

DE BELANGRIJKSTE VOORDELEN VAN DIT SYSTEEM

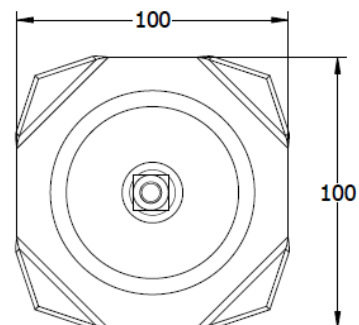
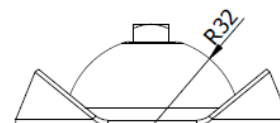
- Deze producten zijn eenvoudige oplossingen voor de installatie van prefab betonkolommen op locatie.
- Ze zijn snel en eenvoudig in gebruik
- Gemakkelijk bevestigd op de bekisting – een draadstang en twee vleugelmoeren.
- Het ontwerp van koppelingen voorkomt verandering van vorm tijdens gebruik

PRODUCTIEPROCES

De bevestigings- en centreerkoppelingen zijn gemaakt van plaatmetaal door snijd- en koudpersbewerkingen. De kolomkoppeling heeft een vierkante moer, gelast, nodig voor de bevestiging ervan op de bekisting en voor eenvoudig centreren met de paarkoppeling.



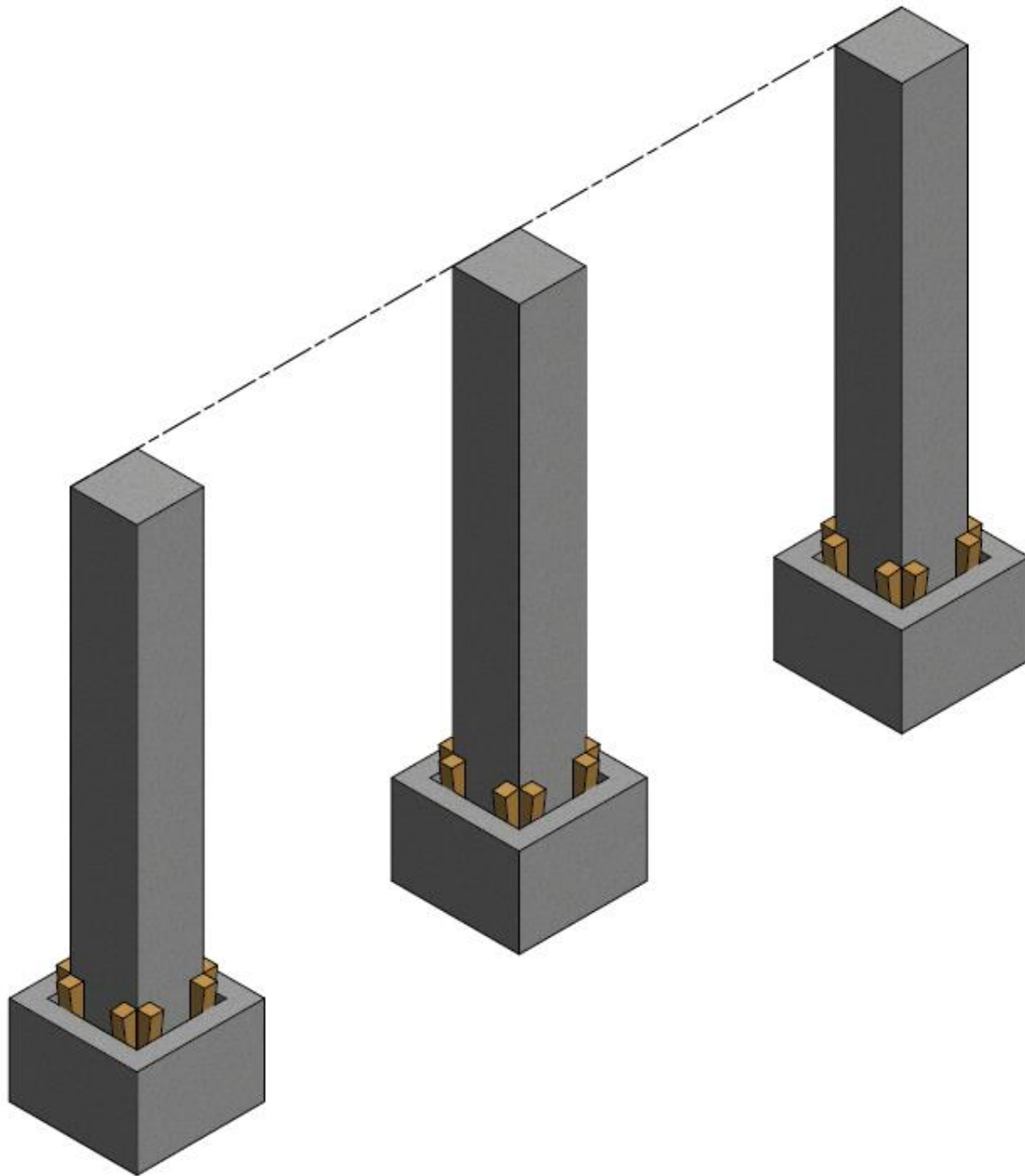
Artikelnummer 46164
Funderingskoppeling



Artikelnummer 46165
Kolomkoppeling

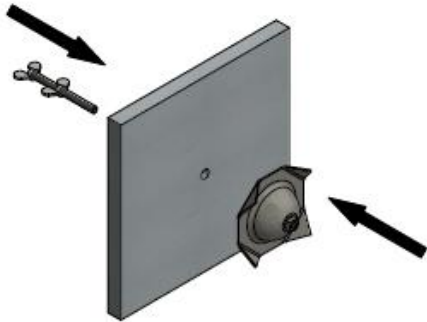
TOEPASSING

De bevestigingskoppelingen worden exclusief gebruikt voor centreren en uitlijnen van de prefab kolommen op locatie tijdens het installatieproces.

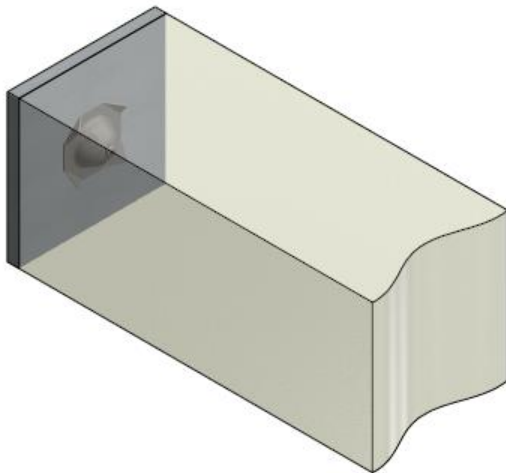


INSTALLATIE-INSTRUCTIES

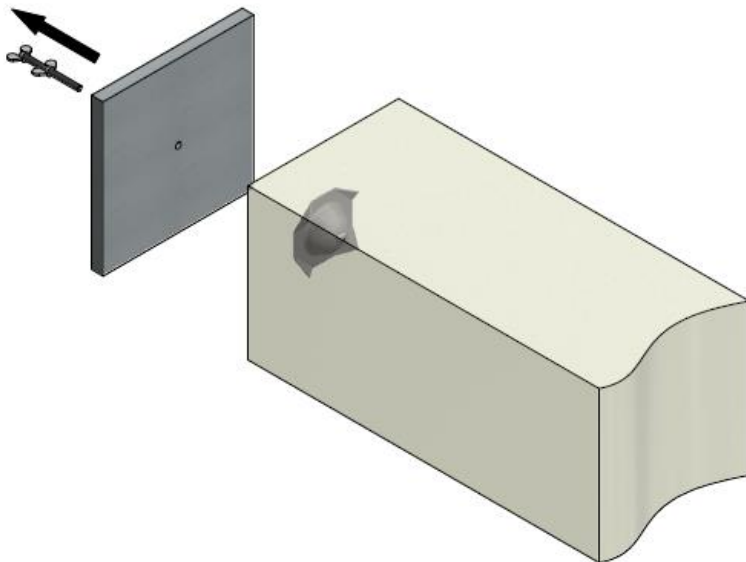
INSTALLATIE KOLOMKOPPELING



De kolomkoppeling wordt bevestigd op de bekisting met een draadstang en twee vleugelmoeren.
Boor een gat in de bekisting en steek de TDV in het gat en schroef de kolomkoppeling. Draai vast met een tweede moer.



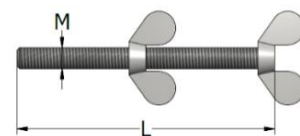
Nadat de kolomkoppeling stevig op de bekisting is bevestigd, het beton storten.



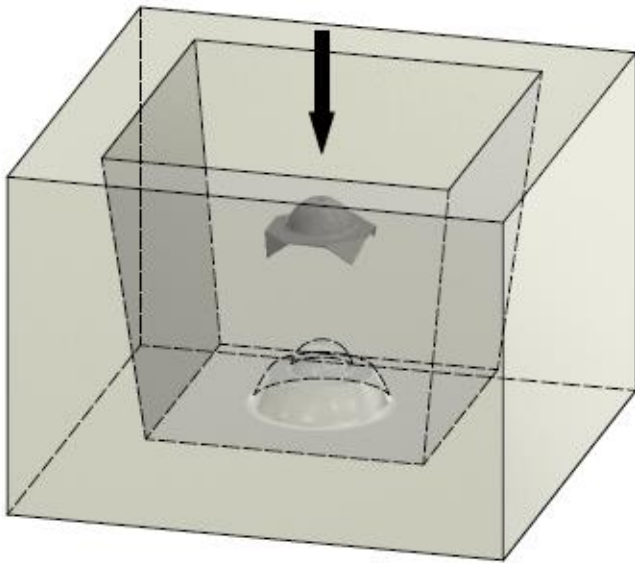
Aan het einde nadat het beton is uitgehard, wordt de draadstang losgeschroefd en kan de bekisting worden verwijderd.



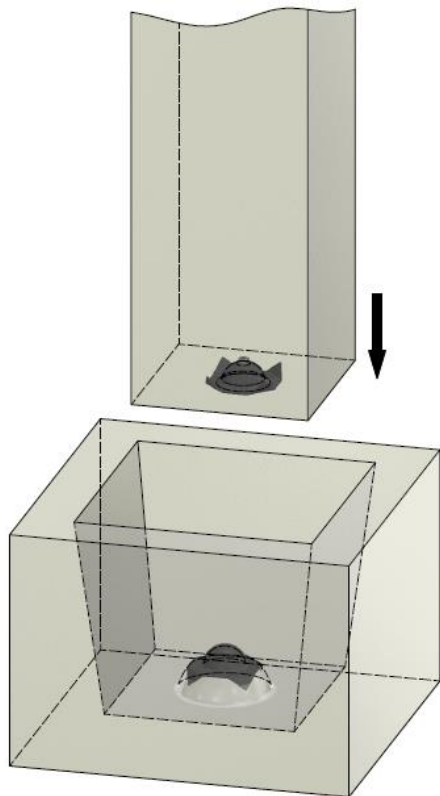
TDV		Schroefdraad	L
Beschrijving	Product nr.	[mm]	[mm]
TDV-3D-013	44589	M8	110



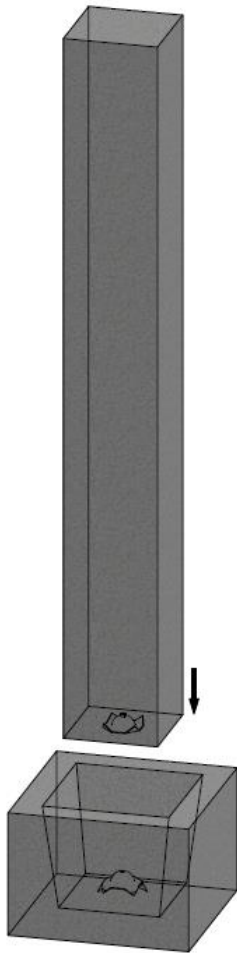
INSTALLATIE FUNDERINGSKOPPELING



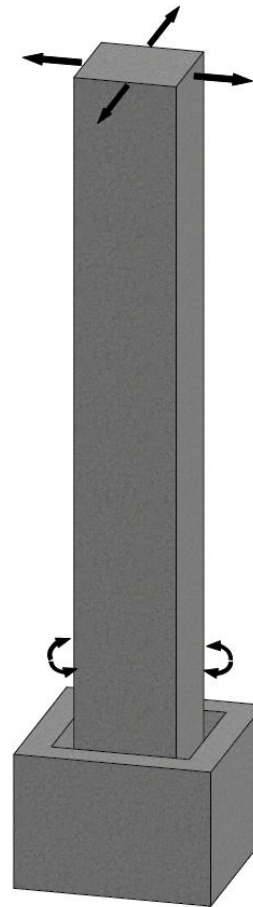
De prefab funderingsblokken worden primair op locatie geïnstalleerd.
 Er wordt voldoende mortel midden op de bodem van de holte aangebracht, waarin de funderingskoppeling is ingebed. Zorg ervoor dat het buitenste bolvormige oppervlak schoon blijft.



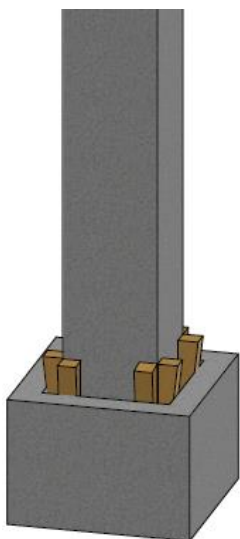
Nadat de mortel rond de funderingskoppeling is uitgehard, kan de kolom worden geïnstalleerd.

KOLOMINSTALLATIE


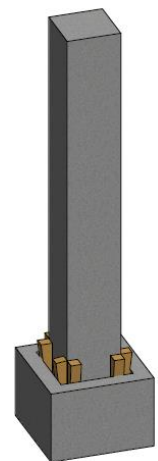
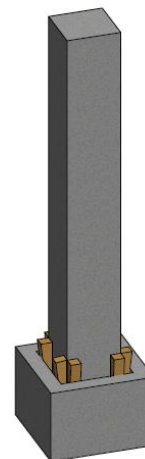
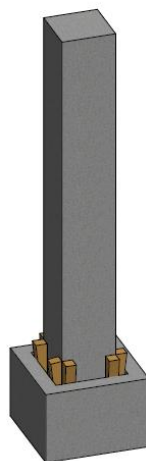
De funderingsblokken uitgelijnd en geïnstalleerd op locatie, met de funderingskoppeling ingebed, kunnen nu worden gebruikt. De kolommen worden omlaag gebracht in de holte van het funderingsblok.



De koppelingen laten de kolom draaien en houden een vast contactpunt. **Zorg dat de kolom in de kraankabel bevestigd blijft totdat de kolom is vastgezet.**



Nadat de positie was vastgesteld worden de houten wiggen gebruikt voor tijdelijke bevestiging van de kolommen. De houten wiggen helpen ook bij het maken van meer positieafstellingen voorafgaand aan betonstorten en permanente bevestiging.



CONTACT

TERWA is de wereldwijde leverancier van prefab- en bouwoplossingen en heeft meerdere kantoren over de hele wereld. Al onze medewerkers, partners en agenten werken graag aan een volledige service en 100% ondersteuning voor alle bouw- en prefabbedrijven in de bouwsector.

TERWA CONSTRUCTION GROUP**Terwa Construction Netherlands
(Hoofdkantoor)**

Mondiale verkoop en distributie
Kamerlingh Onneslaan 1-3
3401 MZ IJsselstein
Nederland
T +31-(0)30 699 13 29
F +31-(0)30 220 10 77
E info@terwa.com

Terwa Construction Poland

Verkoop en distributie
Ul. Cicha 5 lok. 4
00-353 Warschau
Polen
E info@terwa.com

Terwa Construction Central East Europe

Verkoop en distributie
Strada Sânzieni
507075 Ghimbav
Roemenië
T +40 372 611 576
E info@terwa.com

Terwa Construction India & Middle East

Verkoop en distributie
India
T +91 89 687 000 41
E info@terwa.com

Terwa Construction China

Verkoop en distributie
B05, 5F, No. 107, 2nd of the South
Zhongshan Road
200032 Shanghai
China
E info@terwa.com

ALLE SPECIFICATIES KUNNEN ZONDER VOORAFGAANDE KENNISGEVING WORDEN GEWIJZIGD.

DISCLAIMER

Terwa B.V. is niet aansprakelijk voor afwijkingen die zijn veroorzaakt door slijtage van de geleverde producten. Terwa B.V. is tevens niet aansprakelijk voor schade veroorzaakt door onnauwkeurige en/of onjuiste omgang met of gebruik van de geleverde producten, en/of het gebruik van deze producten voor doeleinden waarvoor deze niet zijn bedoeld. De verantwoordelijkheid van Terwa B.V. is voorts beperkt volgens artikel 13 van de voorwaarden van de 'Metaalunie'; deze voorwaarden zijn van toepassing op alle leveringen van Terwa B.V. De gebruiker is verantwoordelijk voor het verzekeren dat alle geldende auteurswetten worden nageleefd. Op grond van het auteursrecht mag geen enkel deel van deze documentatie worden vermenigvuldigd, worden opgeslagen of bewaard in een gegevensbestand, worden overgedragen of op enige andere manier openbaar worden gemaakt (bijv. elektronisch, mechanisch, fotokopieën, opnames), voor welk doel dan ook, zonder uitdrukkelijke, voorafgaande schriftelijke toestemming van Terwa B.V.